

# BANCO | BENCH TUBBO

Paúl Basañez, arquitecto | architect  
Javier Machimbarrena, diseñador | designer



## Detalles Técnicos | Technical Details

MEDIDAS GENERALES | GENERAL MEASURES: 2300x585x710mm / 1000x585x710mm  
MATERIAL | MATERIAL: Acero inoxidable | Stainless steel  
ACABADO SUPERFICIAL | SURFACE FINISHING: Esmerilado | Brushed  
Chorreado | Sand blasted  
PESO | WEIGHT: 54Kg / 24Kg

## Descripción | Description

Banco y banqueta realizados con tubos de acero inoxidable, que permiten cierto grado de transparencia, a través de los cuales los diferentes ambientes se comunican, disminuyendo así el efecto barrera.

Bench and stool made of stainless steel tubes with central grooves which enable a degree of transparency, mitigating the barrier effect and communicating the spaces to be preserved.

Familia | Suite: Bancada | Backless bench / Banco | Bench / Silla | Chair  
Barandilla | Handrail.

## Especificaciones | Specifications

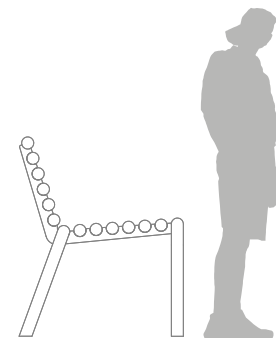
Este producto cumple con la normativa de seguridad en caso de incendio [CTE DB-SI]

This product meets safety standards in case of fire [CTE DB-SI]

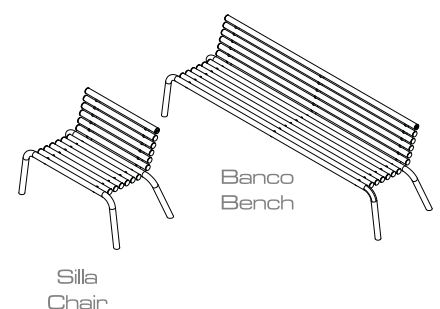
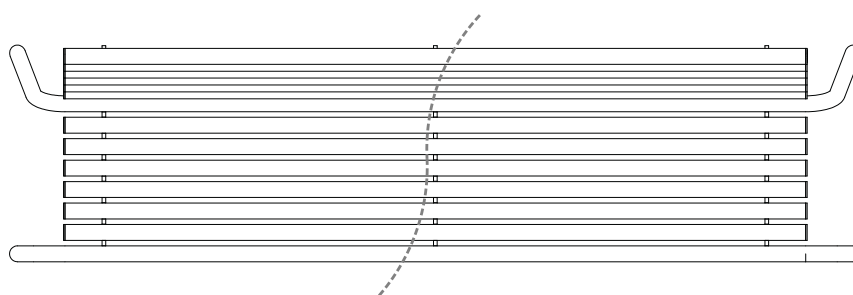
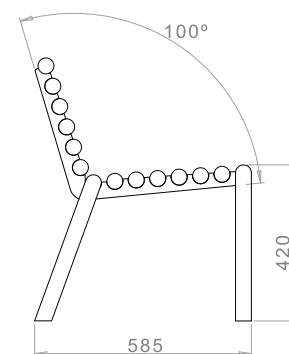
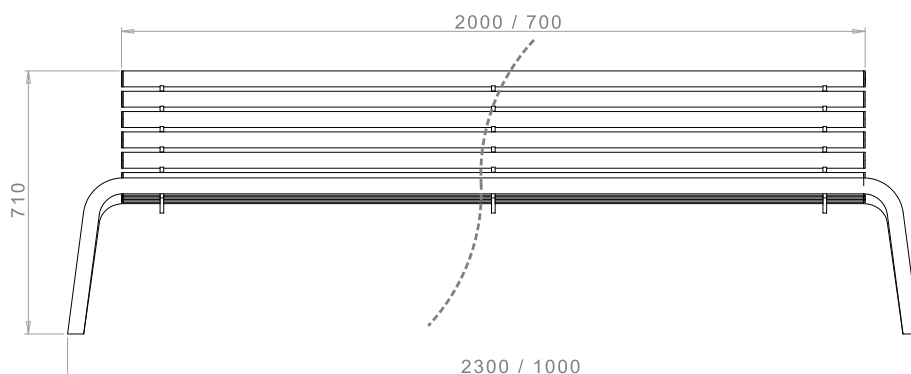
INOX | STAINLESS STEEL: 316L / 304L

COLOCACIÓN | ANCHORAGE: Anclado | Anchored / Apoyado | Leaned

UBICACIÓN | PLACEMENT: IN / OUT



## Dibujos Técnicos | Technical Drawings



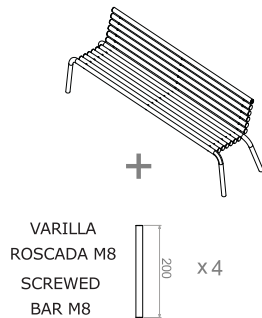
# BANCO | BENCH TUBBO

Paúl Basañez, arquitecto | architect  
Javier Machimbarrena, diseñador | designer

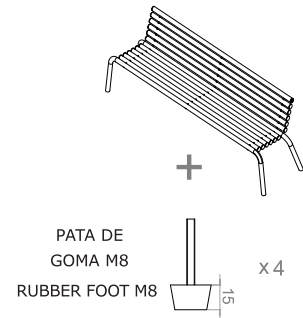
## Embalaje | Packaging

TIPO | KIND: Caja cartón con palé | Carton box with pallet  
MEDIDAS | MEASURES: 2540x640x950mm / 1125x840x920mm  
PESO | WEIGHT: 85Kg / 41Kg  
CONTENIDO | CONTENT:

### ANCLADO | ANCHORED



### APOYADO | LEANED

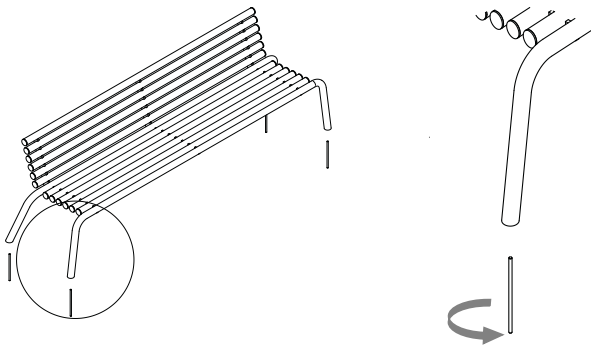


## Instalación | Installation

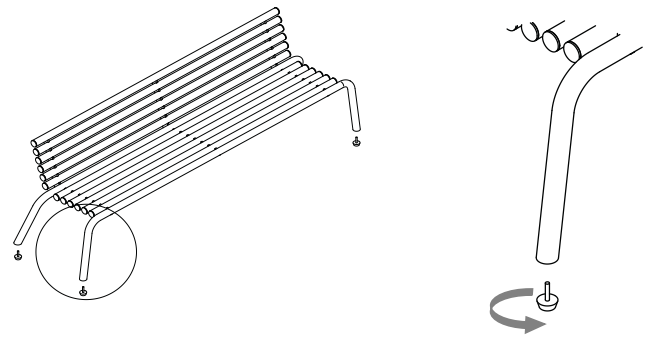
Nº DE PERSONAS NECESARIAS | AMOUNT OF PEOPLE NEEDED: 

MONTAJE | ASSEMBLY:

### ANCLADO | ANCHORED



### APOYADO | LEANED



Taladrar pavimento con broca de D10mm, aplicar resina y colocar el producto.

Drill pavement (D10mm), fill it with resin and place the product.

## Mantenimiento | Maintenance

Inoxidable: No precisa mantenimiento, para su limpieza puede aplicarse un limpiador de acero inoxidable y frotar en el sentido del arañado con un trapo seco.

Stainless steel: There is no need of maintenance, to clean it can be used a stainless steel cleaner and rub in the surface lines direction with a dry cloth.