

CENICERO | WALL ASHTRAY PULIS

Proiek
diseñadores | designers



Detalles Técnicos | Technical Details

MEDIDAS GENERALES | GENERAL MEASURES: 150x150x925mm
MATERIAL | MATERIAL: Acero inoxidable | Stainless steel
ACABADO SUPERFICIAL | SURFACE FINISHING: Esmerilado | Brushed
PESO | WEIGHT: 11Kg
CAPACIDAD | CAPACITY: Cubeta de 3l | Bucket of 3l

Descripción | Description

El cenicero cuenta con un atractivo formal que invita al uso del mismo. El producto tiene una boca de fácil acceso y aproximación, con un plano inclinado que favorece que los residuos no se depositen en la parte superior y que garantiza que los mismos caigan al depósito. Cuenta con una cerradura de seguridad, por lo que es un cenicero tanto para espacios públicos interiores como exteriores.

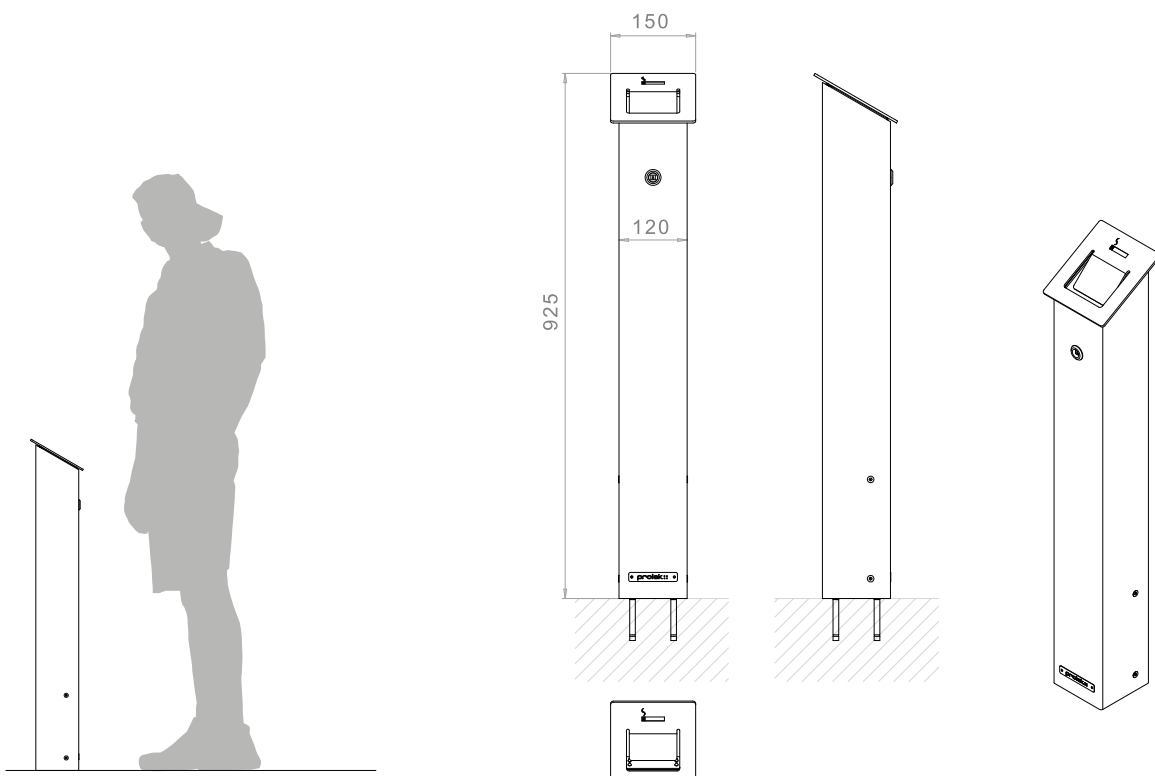
The ashtray boasts an attractive shape that encourages use. The product has an easily accessible and usable opening, with an inclined surface that discourages residue from accumulating in the upper part and guarantees that it falls into the deposit. Equipped with a security lock, it is an ashtray that serves as much for indoor public spaces as for outdoors.

Familia | Suite: Cenicero pie | Stand ashtray / Cenicero pared | Wall ashtray.

Especificaciones | Specifications

INOX | STAINLESS STEEL: 316L / 304L
CUBETA | BUCKET: Material en acero galvanizado | Material in galvanized steel
COLOCACIÓN | ANCHORAGE: Anclado | Anchored
UBICACIÓN | PLACEMENT: IN / OUT

Dibujos Técnicos | Technical Drawings

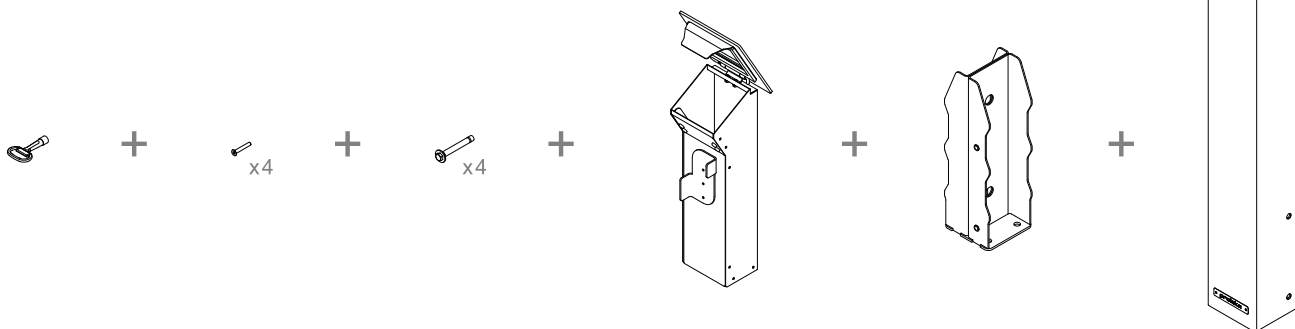


CENICERO | WALL ASHTRAY PULIS

Proiek
diseñadores | designers

Embalaje | Packaging

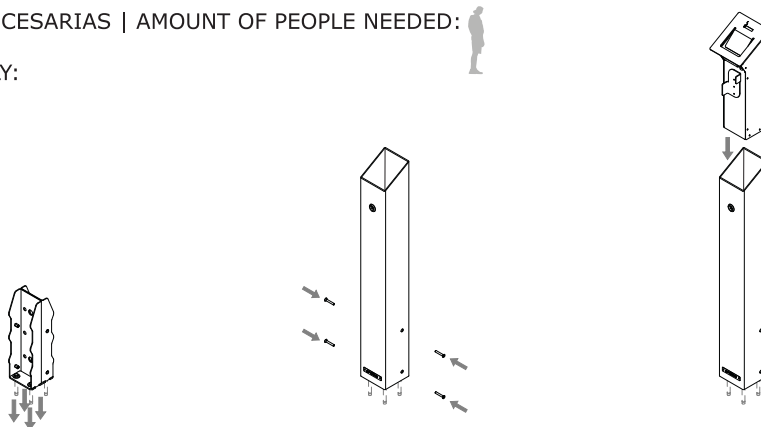
TIPO | KIND: Caja cartón con tapas de madera a los costados | Carton box with timber lids on the sides
MEDIDAS | MEASURES: 1115x224x224mm
PESO | WEIGHT: 14Kg
CONTENIDO | CONTENT:



Instalación | Installation

Nº DE PERSONAS NECESARIAS | AMOUNT OF PEOPLE NEEDED: 

MONTAJE | ASSEMBLY:



Taladrar pavimento con broca de D10mm, colocar la parte inferior del producto con los tacos expansores y para terminar mediante los cuatro tornillos avellanados inviolables DIN 7991 M6 sujetar el producto a la parte inferior ya anclada al suelo. Se necesita un destornillador de punta allen inviolable de M6.

Drill the pavenent with a D10mm driller, place and insert the mechanical anchors at the bottom of the product. Fix the product with 4 countersunk irremovable bolts DIN 7991 M6 on the floor. May need an irremovable Allen screwdriver M6.

Mantenimiento | Maintenance

Inoxidable: No precisa mantenimiento, para su limpieza puede aplicarse un limpiador de acero inoxidable y frotar en el sentido del arañado con un trapo seco.

Stainless steel: no general maintaining needed. For cleaning use a stainless steel cleaner and rub on the steel-lines direction.

Uso del cenicero: Se abre con la llave el cenicero y se saca la cubeta, una vez esta fuera se puede abrir la tapa para poder desalojar los residuos.

Astray's usage: With the key, the ashtray gets unlocked and the bucket can be taken out. The top gets opened to evacuate the wastes.

