

JARDINERA CUADRADA | SQUARE PLANTER DE CO Mormedi estudio de diseño | design studio



Detalles Técnicos | Technical Details

MEDIDAS GENERALES | GENERAL MEASURES: 700x700x400mm
MATERIAL | MATERIAL: Acero inoxidable y policarbonato
Stainless steel and polycarbonate
ACABADO SUPERFICIAL | SURFACE FINISHING: Esmerilado | Brushed
PESO | WEIGHT: 38Kg
CAPACIDAD | CAPACITY: Cubeta de 118l | Bucket of 118l

Descripción | Description

La familia de productos DE CO se caracteriza por su posibilidad de personalización. Realizada en acero inoxidable y policarbonato, permite modificar el color del policarbonato y personalizarlo con motivos concretos: logos, escudos, ... Un corte en curva del acero inoxidable permite un acercamiento sutil entre los diferentes materiales.

The DE CO product family is characterised by its personalisation possibilities. Made of stainless steel and polycarbonate, its colour and graphic motif can be modified, with a view to being personalised with logos, shields... A subtle curved cut of the stainless steel at the meeting point of the two materials makes these two come closer in order to get the perfect harmony.

Familia | Suite: Papelera pie | Stand litterbin / Papelera pared | Wall litterbin
Jardinera cuadrada | Square planter
Jardinera rectangular | Rectangular planter

Especificaciones | Specifications

Este producto cumple con la normativa de seguridad en caso de incendio [CTE DB-SI]

This product meets safety standards in case of fire [CTE DB-SI]

La cubeta interior, de acero galvanizado, dispone de cinco orificios para drenaje de agua. Para instalación en interiores, se bloquean con tapa de goma hermética evitando el goteo.

The interior bucket in galvanized steel, has 5 holes to drainage of the water. For indoor installation, watertight rubber pieces shall avoid the dripping.

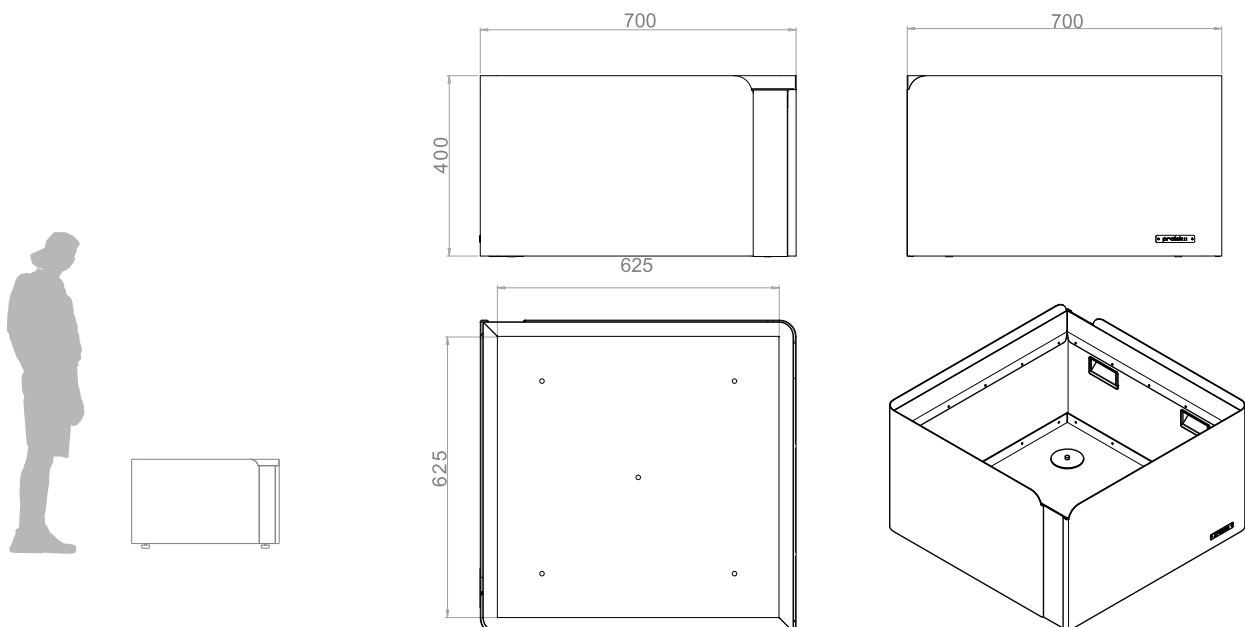
INOX | STAINLESS STEEL: 316L / 304L

CUBETA | BUCKET: Material en acero galvanizado | Material in galvanized steel

COLOCACIÓN | ANCHORAGE: Apoyado | Leaned / Anclado | Anchored

UBICACIÓN | PLACEMENT: IN / OUT

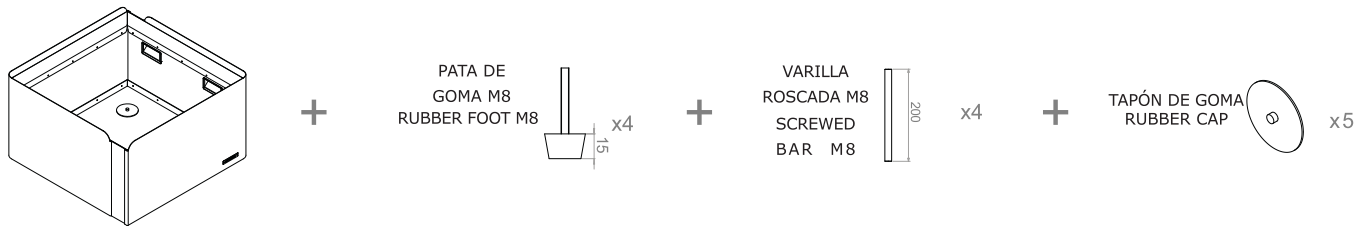
Dibujos Técnicos | Technical Drawings



JARDINERA CUADRADA | SQUARE PLANTER DE CO Mormedi estudio de diseño | design studio

Embalaje | Packaging

TIPO | KIND: Caja cartón con palé | Carton box with pallet
MEDIDAS | MEASURES: 840x650x825mm
PESO | WEIGHT: 50Kg
CONTENIDO | CONTENT:



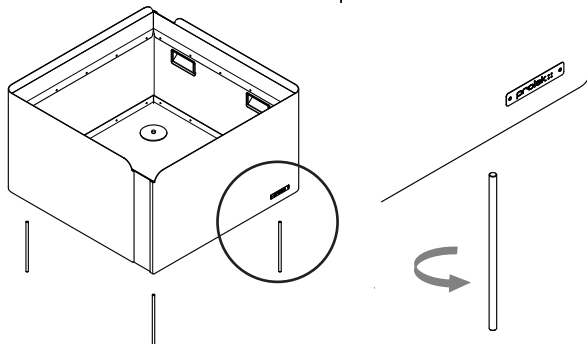
Instalación | Installation

Nº DE PERSONAS NECESARIAS | AMOUNT OF PEOPLE NEEDED:

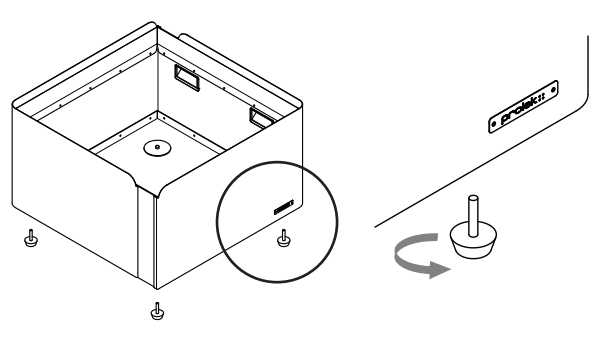


MONTAJE | ASSEMBLY:

ANCLADO | ANCHORED



APOYADO | LEANED



Taladrar pavimento con broca de D10mm, aplicar resina y colocar el producto.

Drill pavement (D10mm), fill with resin and place the product.

Mantenimiento | Maintenance

Inoxidable: No precisa mantenimiento, para su limpieza puede aplicarse un limpiador de acero inoxidable y frotar en el sentido del arañado con un trapo seco.

Stainless steel: no general maintaining needed. For cleaning use a stainless steel cleaner and rub on the steel-lines direction.

Policarbonato: No precisa mantenimiento.

Polycarbonate: does not need to be maintained.

Sacar jardinera: La cubeta dispone de cuatro asideros para su fácil manipulación.

To take the bucket out: The bucket has four handles installed for an easy manipulation.

