

PAPELERA CUADRADA | SQUARE PAPERBIN **DE CO** estudio de diseño | design studio **Mormedi**



Detalles Técnicos | Technical Details

MEDIDAS GENERALES | GENERAL MEASURES : 320x320x850mm

MATERIAL | MATERIAL: Acero inoxidable y policarbonato
Stainless steel and polycarbonate

ACABADO SUPERFICIAL | SURFACE FINISHING: Esmerilado | Brushed

PESO | WEIGHT: 34Kg

CAPACIDAD | CAPACITY : Cubeta de 46l | Interior bucket of 46 liters.

Descripción | Description

La familia de productos DE CO se caracteriza por su posibilidad de personalización. Realizada en acero inoxidable y metacrilato, permite modificar el color del policarbonato y personalizarlo con motivos concretos: logos, escudos... Un corte en curva del acero inoxidable en la boca del producto, permite un acercamiento sutil entre los diferentes materiales. Dispone de cerradura antivandálica.

The DE CO product family is characterised by its personalisation possibilities. Made of stainless steel and polycarbonate, its colour and graphic motif can be modified, with a view to being personalised with logos, shields... A subtle curved cut of the stainless steel at the meeting point of the two materials makes these two come closer in order to get the perfect harmony. The lock is against vandalism.

Familia | Suite: Papelera cuadrada | Square litterbin
Papelera rectangular pared | Wall rectangular litterbin
Papelera rectangular pie | Stand rectangular litterbin
Jardinera cuadrada | Square planter
Jardinera rectangular | Rectangular planter

Especificaciones | Specifications

Este producto cumple con la normativa de seguridad en caso de incendio [CTE DB-SI]

This product meets safety standards in case of fire [CTE DB-SI]

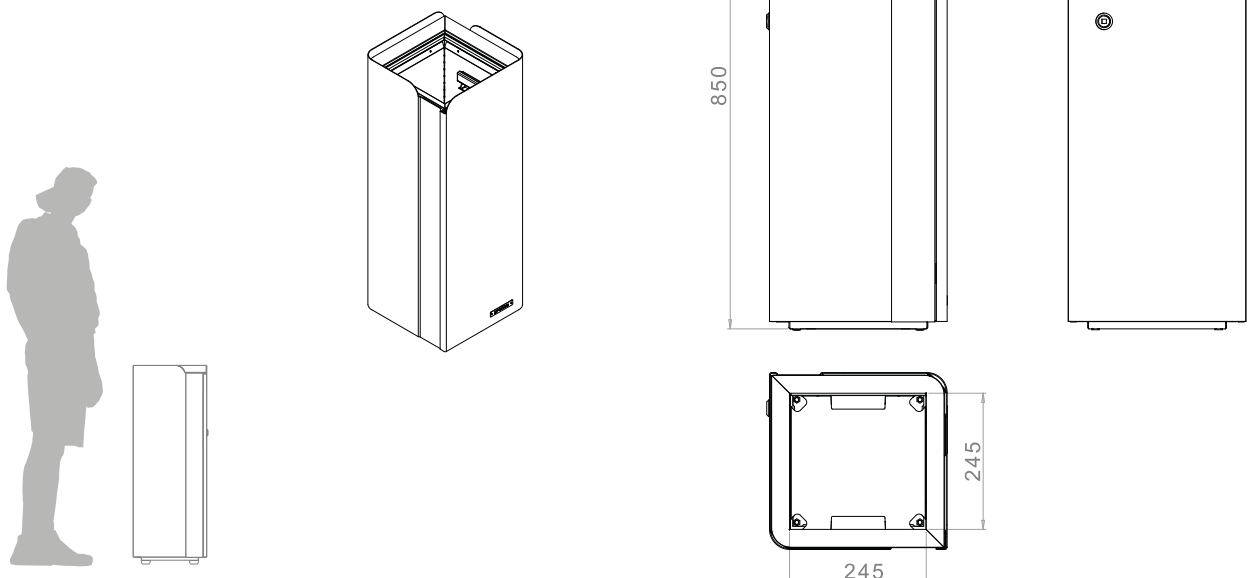
INOX | STAINLESS STEEL: 304L / 316L

CUBETA | BUCKET: Material en acero galvanizado | Material in galvanized steel

COLOCACIÓN | ANCHORAGE: Anclado | Anchored

UBICACIÓN | PLACEMENT: IN / OUT

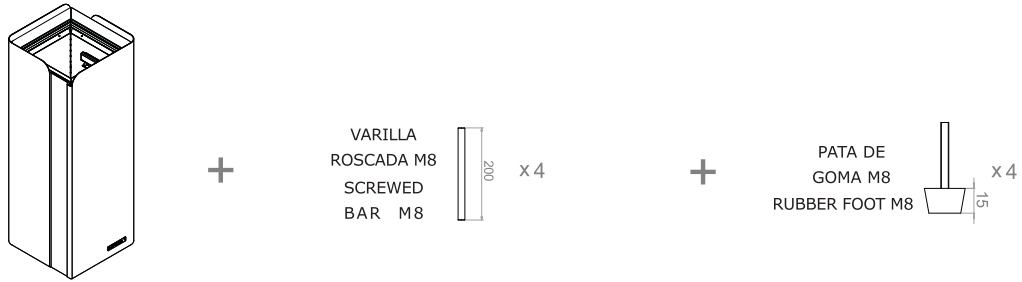
Dibujos Técnicos | Technical Drawings



PAPELERA CUADRADA | SQUARE PAPERBIN **DE CO** Mormedi
estudio de diseño | design studio

Embalaje | Packaging

TIPO | KIND: Caja cartón con tapas de madera a los costados | Carton box with timber lids on the sides.
MEDIDAS | MEASURES: 420x420x1115mm
PESO | WEIGHT: 40Kg
CONTENIDO | CONTENT:



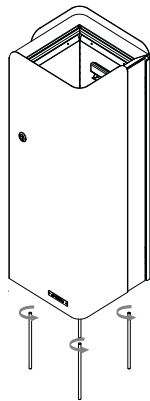
Instalación | Installation

Nº DE PERSONAS NECESARIAS | AMOUNT OF PEOPLE NEEDED:

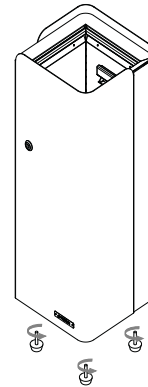


MONTAJE | ASSEMBLY:

ANCLADO | ANCHORED



APOYADO | LEANED



ANCLADO | ANCHORED: Taladrar pavimento con broca de D10mm, aplicar resina y colocar el producto.
Drill pavement (D10mm), fill with resin and place the product.

APOYADO | LEANED: Poner los contrapesos en la parte interior y roscar las tuercas.
Put the counterweights in the interior side before screwing the screws.

Mantenimiento | Maintenance

Inoxidable: No precisa mantenimiento, para su limpieza puede aplicarse un limpiador de acero inoxidable y frotar en el sentido del arañado con un trapo seco.

Stainless steel: no general maintaining needed. For cleaning use a stainless steel cleaner and rub on the steel-lines direction.

Policarbonato: No precisa mantenimiento.

Polycarbonate: does not need to be maintained.

Uso de la papelera: Dispone de una puerta lateral con acceso directo a la cubeta.

Litterbin Usage: It has a lateral door to access to the bucket.

