

P.I.C. | C.I.P. LINEA

Innovae Vision
diseñadores | designers



Detalles Técnicos | Technical Details

MEDIDAS GENERALES | GENERAL MEASURES: 500x160x590
MATERIAL | MATERIAL: Acero inoxidable | Stainless steel
ACABADO SUPERFICIAL | SURFACE FINISHING: Esmerilado | Brushed
PESO | WEIGHT: 70Kg
PANTALLA | SCREEN: 19"

Descripción | Description

El punto de información ciudadana LINEA, con su pantalla táctil, ofrece al ciudadano una manera atractiva, clara e intuitiva de acceder a toda la información que necesita sobre su ciudad. Construido en acero inoxidable y dotado un vidrio de seguridad, ofrece las más altas prestaciones antivandálicas.

The LINEA citizen information point, thanks to its touch screen, offers the citizen an attractive and intuitive access to all the information he needs about the city. Built in stainless steel and security glass, it has the toppest anti-vandalic performance.

Especificaciones | Specifications

Este producto cumple con las características especificadas en el marcado CE y con la norma de compatibilidad electromagnética EN 55022.

This product meets the standards for th CE and the standards of the electromagnetic compatibility EN 5502

INOX | STAINLESS STEEL: AISI 304
PANTALLA | SCREEN: TFT 800cd/m transreflectiva | Transflective TFT 800cd/m
COLOCACIÓN | ANCHORAGE: Anclado | Anchored
UBICACIÓN | PLACEMENT: OUT

Dibujos Técnicos | Technical Drawings



P.I.C. | C.I.P. LINEA

Innovae Vision
diseñadores | designers

Embalaje | Packaging

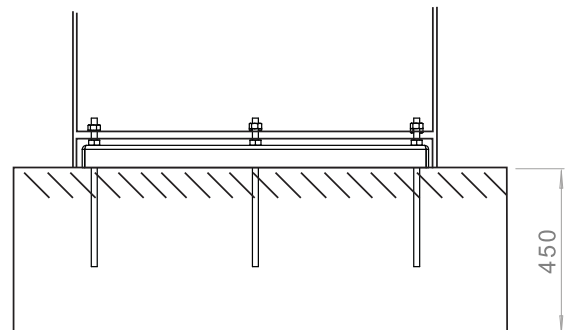
TIPO | KIND: Palé con protección | Pallet and protection
MEDIDAS | MEASURES: 550x360x1600mm
PESO | WEIGHT: 85Kg
CONTENIDO | CONTENT:



Instalación | Installation

Nº DE PERSONAS NECESARIAS | AMOUNT OF PEOPLE NEEDED:  +

MONTAJE | ASSEMBLY:



Sobre la zapata presentar anclaje, taladrar los agujeros para las varillas roscadas, colocar varillas y rellenar con resina. Amarrar y nivelar el anclaje con las tuercas, amarrar el punto de información y terminar el pavimento.

With the grounding keel previously built (see the sketch), drill the holes for the screwed bars. Place the screwed bars filled with resin and wait till it is dry. Place the anchoring base and nivelate it with the nuts. Place the information panel with the screws at the right level and finally pave the surrounding.

Mantenimiento | Maintenance

Inoxidable: No precisa mantenimiento, para su limpieza puede aplicarse un limpiador de acero inoxidable.
Limpieza de filtros de ventilación cada 4 meses.
Limpieza del exterior del PIC cada 2 semanas (pantalla y superficie)

Stainless steel: There is no need of maintenance, to clean it can be used a stainless steel cleaner
Clean the ventilation filters every 4 months.
Clean the exterior of the CIP every 2 weeks (screen and surface).